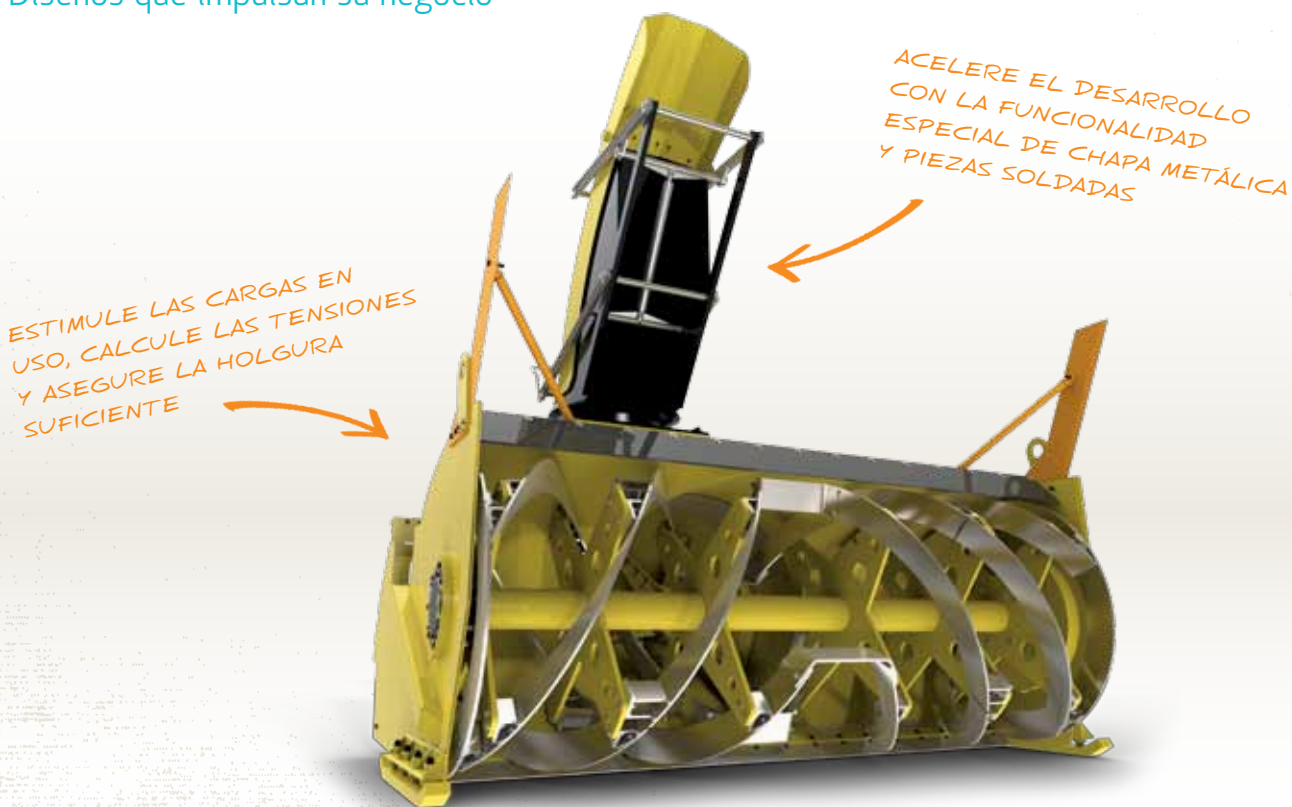


# SOLIDWORKS PREMIUM 2012

Diseños que impulsan su negocio



SnowBlower | Wausau Everest

## UN SOLO PAQUETE PARA ABORDAR TODOS LOS RETOS DE DISEÑO

SolidWorks® Premium 2012 le da una funcionalidad potente y fácil de utilizar que aumenta su productividad y fomenta el diseño innovador. Automatiza las tareas que utiliza con más frecuencia y permite agilizar el flujo de desarrollo del producto. Puede definir y validar rápidamente la forma, el ajuste y la función del diseño y compartir con claridad los conceptos con su equipo y clientes.

Parte del paquete de soluciones de SolidWorks para el desarrollo de productos, entre las que se incluyen herramientas de diseño, simulación, diseño sostenible, comunicación técnica y gestión de datos, SolidWorks Premium 2012 es una solución completa para ingenieros y diseñadores. Al ofrecer herramientas específicas de aplicación para chapa metálica, piezas soldadas, sistemas enrutados, diseño de superficies y moldes, al igual que una biblioteca extensiva de piezas de componentes, SolidWorks Premium 2012 le ayuda a trabajar de forma más eficaz y a tomar mejores decisiones sobre el diseño a través del proceso de desarrollo del producto.

## APRENDA Y TRABAJE RÁPIDAMENTE CON DISEÑO INTUITIVO

SolidWorks combina las posibilidades de fácil manejo con una amplia gama de personalización para que los nuevos usuarios puedan aprender rápidamente y que los usuarios con experiencia aceleren su trabajo.

### Aprenda rápidamente

La intuitiva interfaz de usuario de SolidWorks, está diseñada para empezar a ser productivo de forma instantánea y es muy fácil aprender a utilizar. Los menús contextuales presentan el comando adecuado en el momento oportuno. Los comandos de la barra de herramientas están organizados por la función de diseño para que el acceso sea más rápido. El comando de búsqueda automática le lleva a cualquier comando de forma instantánea. Una amplia serie de tutoriales y de documentación de asistencia le ayudan a seguir progresando a gran velocidad.

## ► CREACIÓN Y COMUNICACIÓN

SolidWorks Premium 2012 es una solución de diseño en 3D completa que le permite crear, validar, comunicar y gestionar los diseños de producto. Al integrar herramientas de diseño potentes, incluidas prestaciones de dibujo, piezas y ensamblaje líderes en la industria, con herramientas de simulación, coste, renderizado, animación y gestión de datos de producto, SolidWorks Premium hace que el desarrollar y compartir ideas de diseño sea más fácil, simple y eficiente.

## Trabaje rápido

La fácil personalización de la interfaz de usuario de SolidWorks le permite aumentar drásticamente la productividad del diseño. Puede personalizar la configuración de las barras de herramientas, menús contextuales, teclas de método abreviado y entorno. Los movimientos de ratón le dan un acceso rápido con solo moverlo. Lleve a cabo funciones de diseño automáticamente a través de la API y el procesamiento en lote.

## HAGA QUE SUS IDEAS SE CONVIERTAN EN REALIDAD RÁPIDAMENTE

Consiga que su idea pase de concepto a comercializarse mediante un elaborado modelo en 3D como base.

### Modelado de ensamblajes y piezas

SolidWorks Premium le permite diseñar productos para una amplia gama de industrias y aplicaciones.

- **Modelado de sólidos en 3D:** Cree y edite piezas en 3D, los dibujos y ensamblajes se actualizan automáticamente con los cambios en las piezas.
- **Funciones de diseño de grandes ensamblajes:** Cree y gestione diseños extremadamente grandes y trabaje con modelos detallados o simplificados.
- **Generación avanzada de superficies:** Cree y edite geometría sólida y de superficie compleja, incluso superficies continuas (C2) elegantes.
- **Chapa metálica:** Cree diseños desde cero o convierta las piezas en 3D a chapa metálica, incluye el aplanado del diseño en chapa metálica con compensación de longitud de pliegue.
- **Piezas soldadas:** Diseñe rápidamente estructuras con piezas soldadas compuestas por miembros estructurales, chapas y cartelas; incluye una biblioteca de formas estructurales predefinidas.
- **Diseño de moldes:** Diseñe piezas moldeadas y las herramientas para realizarlas, incluidos el núcleo y la cavidad, los ángulos de salida, las superficies de separación automáticas y los componentes de base de molde.
- **Diseño de tubos y tuberías:** Genere y documente sistemas mecánicos en 3D, incluidos los trayectos de los tubos y tuberías y una lista de materiales completa (LDM).
- **Diseño de cables, mazos y conductos eléctricos:** Importe información sobre conexiones eléctricas, genere y documente trayectos de recorridos eléctricos en 3D y complete la LDM en su diseño.

.....  
Acelere el diseño y la simulación de la maquinaria con la función especializada integrada para crear estructuras soldadas, diseños de calidad de producción y otras tareas.  
.....



←  
GARANTICE UNA RUTA EXACTA DE LOS TUBOS, TUBERÍAS Y CABLES

**"SOLIDWORKS ERA LA ÚNICA SOLUCIÓN CON FUNCIONALIDADES INTEGRADAS DE DISEÑO, CÁLCULO DE ESTRUCTURAS, SISTEMAS DE TUBERÍAS, SIMULACIÓN Y DOCUMENTACIÓN".**

— ORLANDO LINERO, diseñador de plantas, Eastern Power Limited

### Reutilización y automatización del diseño

Acelere el desarrollo de nuevos diseños al aprovechar el trabajo existente con las herramientas de automatización de diseño de SolidWorks.

- **Búsqueda de SolidWorks:** Busque cualquier archivo en su equipo, en red, en el sistema de PDM de SolidWorks e Internet.
- **Automatización del diseño:** Automatice tareas de diseño repetitivas, incluidas la generación de piezas, ensamblajes y dibujos mediante DriveWorksXpress.
- **Configuraciones:** Cree automáticamente varias versiones de piezas y ensamblajes y guárdelas en el mismo archivo para poder consultarlos fácilmente.
- **Biblioteca de diseño:** Guarde en la biblioteca de diseño piezas, operaciones, plantillas y muchos otros elementos que utilice con frecuencia para poder acceder a ellos de manera sencilla.
- **Modelos en 3D de los proveedores:** Reduzca el tiempo de diseño al utilizar componentes en 2D y 3D de catálogo en 3D ContentCentral®
- **Componentes inteligentes y Smart Fasteners:** Reduzca el tiempo de ensamblaje y fomente la estandarización con materiales inteligentes que ensamblan, ajustan e incluso crean de forma automática taladros de montaje y cortes en las piezas, siempre que sea necesario.
- **Biblioteca de componentes:** SolidWorks Toolbox ofrece más de un millón de componentes mecánicos y otros elementos para añadirlos a sus ensamblajes.

### Animaciones y renderizados de realismo fotográfico

Comuniqué con claridad su intención de diseño con elementos visuales potentes.

- **Photoview 360:** Cree imágenes y animaciones con realismo fotográfico de una manera rápida sin necesidad de ser un experto en gráficos.
- **Animaciones guiadas/de vista aérea:** Realice un recorrido guiado virtual por el diseño o grabe un vídeo para que le ayude a explicárselo a los demás.
- **Animación de ensamblajes:** Demuestre el funcionamiento básico del diseño aplicando movimiento, gravedad y contacto entre componentes o moviendo de forma manual los componentes; guarde la demostración en vídeo.

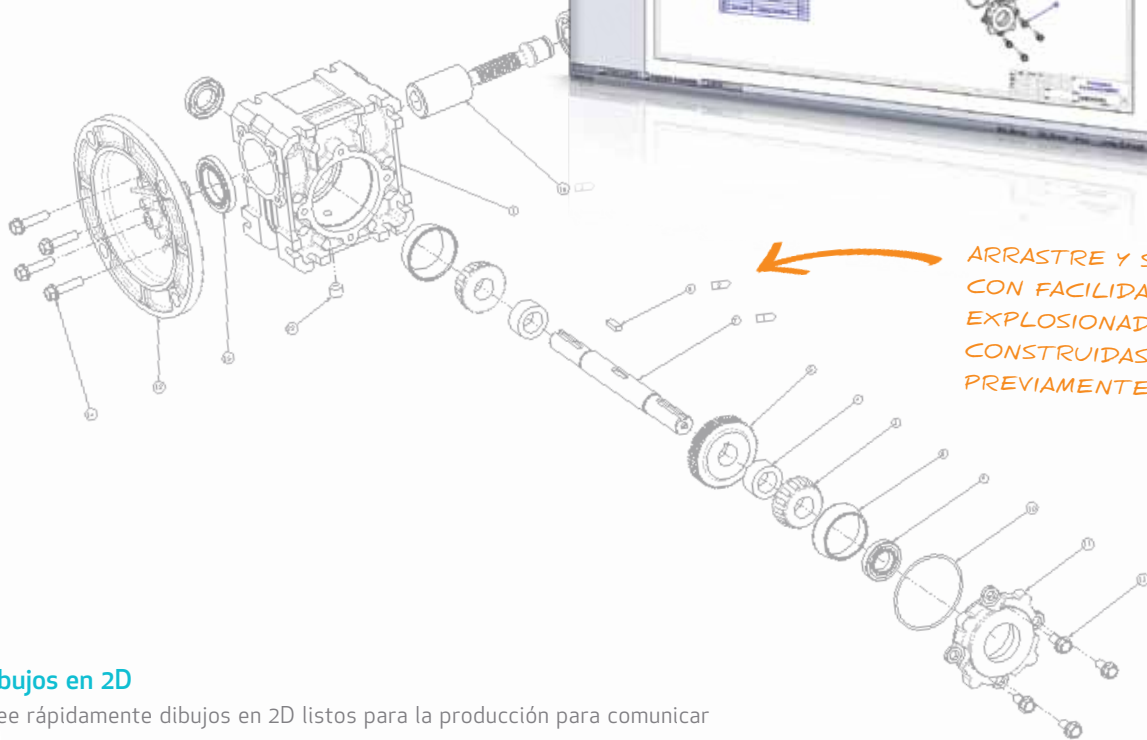
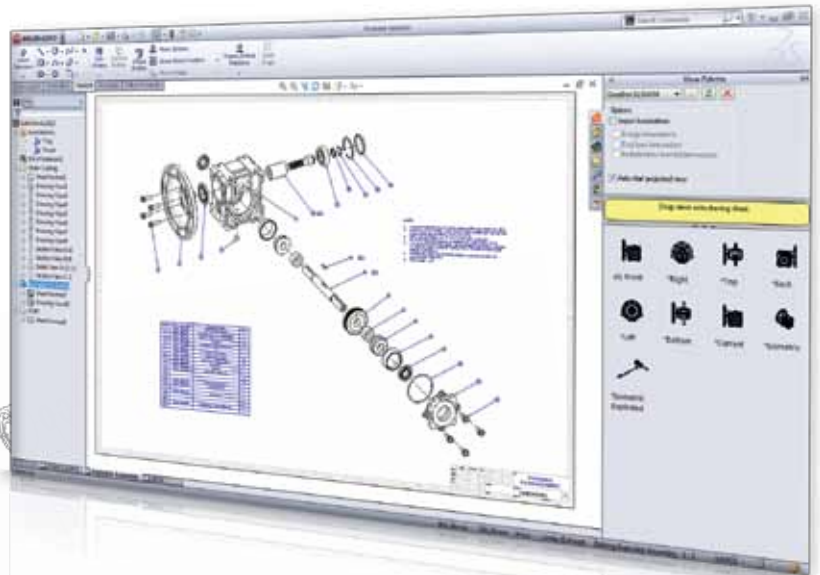
El renderizado con realismo fotográfico le permite compartir ideas sin la necesidad de utilizar prototipos físicos.

AÑADA SOMBRAS Y REFLEJOS A LOS RENDERIZADOS

Cree la forma que desee con generación avanzada de superficies



SolidWorks Premium 2012 acelera la creación de los dibujos de ensamblaje al permitirle arrastrar y soltar vistas explosionadas construidas previamente directamente desde la paleta de visualización.



ARRASTRE Y SUELTE  
CON FACILIDAD VISTAS  
EXPLOSIONADAS  
CONSTRUIDAS  
PREVIAMENTE

## Dibujos en 2D

Cree rápidamente dibujos en 2D listos para la producción para comunicar de manera clara cómo se deben ensamblar y fabricar los diseños.

- **Creación automática de vistas de dibujo:** Arrastre y coloque el modelo en 3D en un dibujo para crear vistas con líneas ocultas o sin ellas, estructura de alambre o, incluso, vistas con sombreado; cree automáticamente cualquier tipo de vista: isométrica, sección, sección parcial o detallada.
- **Actualizaciones automáticas de las vistas de dibujo:** Mantenga las vistas de dibujo sincronizadas con actualizaciones automáticas de la pieza en 3D y de los modelos de ensamblaje.
- **Acotación:** Automatice la generación y colocación de cotas y tolerancias; las cotas que hayan cambiado desde la última vez que se guardó el archivo se resaltan automáticamente.
- **Lista de materiales (LDM):** Genere LDM automáticamente con notas de globo y listas de cortes que se actualicen con los cambios en el modelo; elabore LDM directamente a partir de un ensamblaje o dibujo para imprimirlas o cargarlas a sistemas ERP/MRP.
- **Anotaciones:** Cree un dibujo completo añadiendo los símbolos, tolerancias, notas, anotaciones de taladro y tablas necesarios.
- **Comprobación de estándares:** Compare sus dibujos con los estándares de la empresa para garantizar la coherencia con la herramienta SolidWorks Design Checker.
- **Control de dibujo:** Controle las revisiones de dibujos y realice comparaciones gráficas entre los dibujos para ver sus diferencias.

**"LA INNOVACIÓN NOS HA AYUDADO A OCUPAR UN LUGAR PREFERENTE EN EL MERCADO Y EL SOFTWARE DE SOLIDWORKS ES UNA DE LAS HERRAMIENTAS QUE NOS PERMITEN INNOVAR CON LIBERTAD".**

— KAI BIRGER OLSEN, Director de ingeniería, Ramboll Offshore Wind

## **LA SIMULACIÓN ASEGURA QUE SUS IDEAS FUNCIONARÁN TAL Y COMO ESTÁN PENSADAS**

Pruebe sus diseños virtualmente durante el desarrollo con herramientas creadas para los diseñadores e ingenieros, quienes conocen mejor el diseño. Reduce el riesgo de la innovación al reducir el número de prototipos físicos necesarios, al ahorrar dinero y al completar los productos con mayor rapidez.

### **Simulación de movimiento**

SolidWorks Motion comprueba la cinemática del producto para verificar que ha alcanzado los objetivos del diseño durante el ciclo operativo.

### **Validación de estructuras**

Identifique fácilmente las áreas propensas a fallar y evalúe los cambios en el diseño para mejorar la calidad del producto.

### **Sostenibilidad**

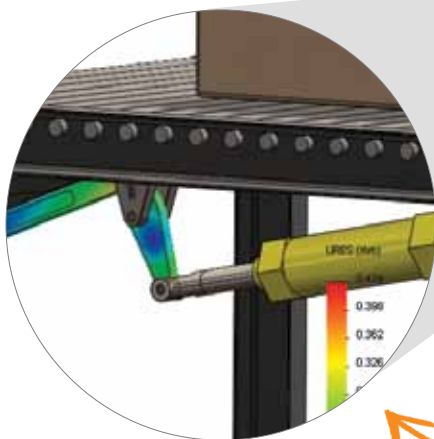
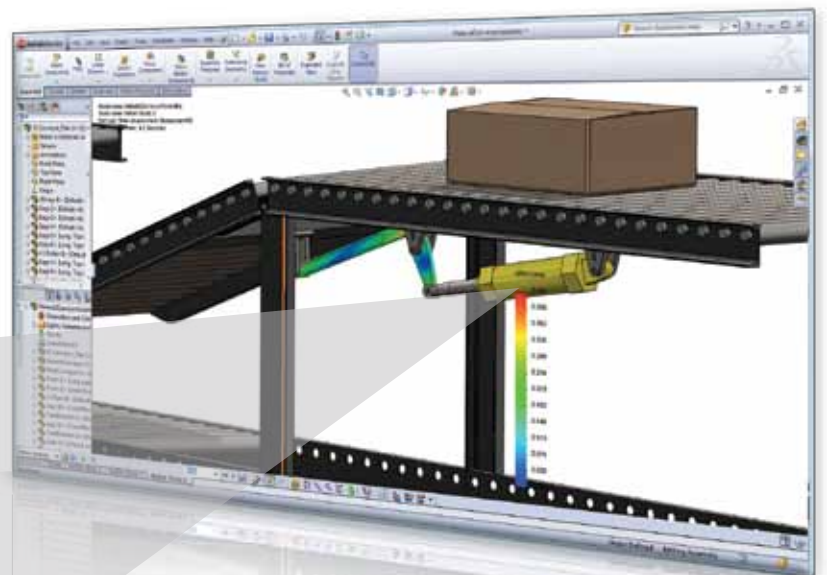
Utilice SolidWorks SustainabilityXpress para evaluar la repercusión medioambiental de su diseño y para optimizar la selección de materiales, su obtención y la geometría de la pieza.

### **Simulación de flujo de fluidos**

SolidWorks FloXpress ofrece una simulación de flujo de fluidos inicial y la elaboración de informes.

.....  
Evalúe las tensiones y fuerzas entre las piezas que están en contacto con las prestaciones incorporadas de simulación de SolidWorks Premium.  
.....

*COMPRUEBE LA FUERZA Y LA RIGIDEZ DEL PRODUCTO CON LA SIMULACIÓN ESTRUCTURAL DURANTE EL PROCESO DE DISEÑO*



*COMPRUEBE LA FUERZA Y LA RIGIDEZ DEL PRODUCTO CON LA SIMULACIÓN ESTRUCTURAL DURANTE EL PROCESO DE DISEÑO*



## CUMPLA LOS OBJETIVOS DE COSTE Y DE FABRICACIÓN DE LOS DISEÑOS DESDE EL PRINCIPIO

Utilice las herramientas de SolidWorks Premium para comprobar que su diseño se puede producir antes de su fabricación para reducir el tiempo y el coste.

### Coste estimado

- **Cálculo automático del coste:** Calcula de forma automática parte del coste de fabricación con plantillas de coste integradas; los diseñadores pueden tomar decisiones repetibles sobre el diseño con más rapidez e información basándose en el coste; los fabricantes pueden automatizar los procesos de elaboración.
- **Configuración de fabricación personalizable:** Las plantillas de fabricación se pueden personalizar, lo que permite incorporar datos y costes de fabricación específicos, como materiales, mano de obra, velocidad y carga de las máquinas y costes de configuración.

### Eliminación de interferencias

- **Detección de colisiones e interferencias:** Compruebe las interferencias, colisiones y distancias entre los componentes de su diseño para garantizar un funcionamiento correcto.
- **Comprobaciones de alineaciones de taladro en los diseños de ensamblajes:** Elimine las malas alineaciones entre los taladros de los componentes relacionados para asegurarse de que haya un acoplamiento de cierre correcto antes de la fabricación.
- **Análisis de apilado de tolerancia:** Utilice SolidWorks TolAnalyst™ para comprobar automáticamente los efectos de las tolerancias en las piezas y ensamblajes y para asegurar el ajuste coherente de los componentes del ensamblaje.

### Sistemas enrutados

- **Fabricación de mazos eléctricos:** Despliegue automáticamente los mazos de alambre para generar dibujos de cuadros de conexiones de mazos de alambre y listas de corte para la fabricación de elementos eléctricos.
- **Funcionalidad de bobinas de sistema de tuberías:** Diseñe redes de tuberías completas y, a continuación, descompóngalas en secciones para poder fabricarlas o transportarlas mejor; incluye las secciones de las bobinas de las tuberías largas.



La herramienta de costes ayuda a los diseñadores a tomar decisiones más rápidamente y más repetibles, basándose en los costes de fabricación, y ayuda a los fabricantes a automatizar los procesos de elaboración de presupuestos.

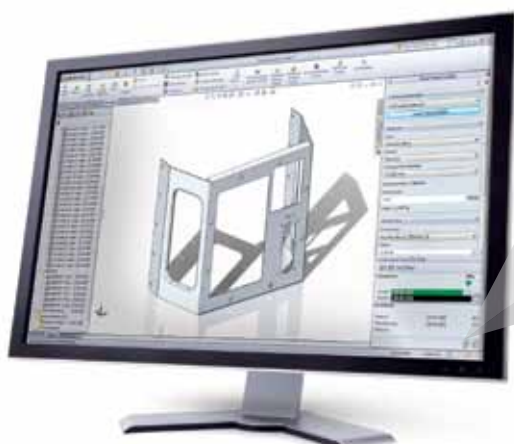
### Diseño para favorecer la fabricación

- **DFMXpress:** Utilice SolidWorks DFMXpress para comprobar si algunos aspectos del diseño no se pueden fabricar o si son muy caros.
- **Compare piezas y dibujos para encontrar cambios:** Utilice la comparación de piezas y dibujos para ver diferencias gráficas entre dos versiones de una pieza o dibujo cada vez que se actualiza el diseño.
- **Comprobaciones de ángulo de salida, corte sesgado, y espesor de la pared:** Compruebe automáticamente los ángulos de salida, cortes sesgados y el espesor de la pared en las piezas y herramientas moldeadas, fundidas y forjadas.
- **Despliegue de la chapa metálica:** Despliegue automáticamente el diseño de chapa metálica y documéntelo para la fabricación. Incluye la compensación de pliegue para asegurar que haya un tamaño en blanco correcto para la fabricación.

### Salida de datos para la fabricación

- **3D para crear prototipos rápidos:** Genere STL y otros formatos para equipos de prototipos rápidos directamente a partir de modelos en 3D de SolidWorks.
- **Generación de datos para la fabricación en 2D:** Exporte automáticamente información de archivos DWG, DXF y CNC a partir de modelos en 3D de SolidWorks.
- **Optimización de la preparación de la producción:** Generación automática de gráficos de taladros, tablas de soldadura, listas de cortes, tablas de punzón y datos de pliegue de conductos CNC.
- **Integración del partner de CAM en 3D:** Actualice automáticamente las trayectorias de las herramientas de NC desde SolidWorks, sin la necesidad de traducir los datos, con productos de CAM de Certified Gold Solution Partner.

Coste calculado por pieza		
	<b>51,91 USD/pieza</b>	
<b>Comparación</b>		<b>-11%</b>
		
Actual	<b>51,91 USD</b>	
Modelo de partida	<b>58,49 USD</b>	
<b>Desglose</b>		
Material:	[12,81 USD]	25%
Fabricación:	[39,09 USD]	75%
Descuento:		



OBTENGA EL CÁLCULO AUTOMÁTICO DE LOS COSTES DE FABRICACIÓN

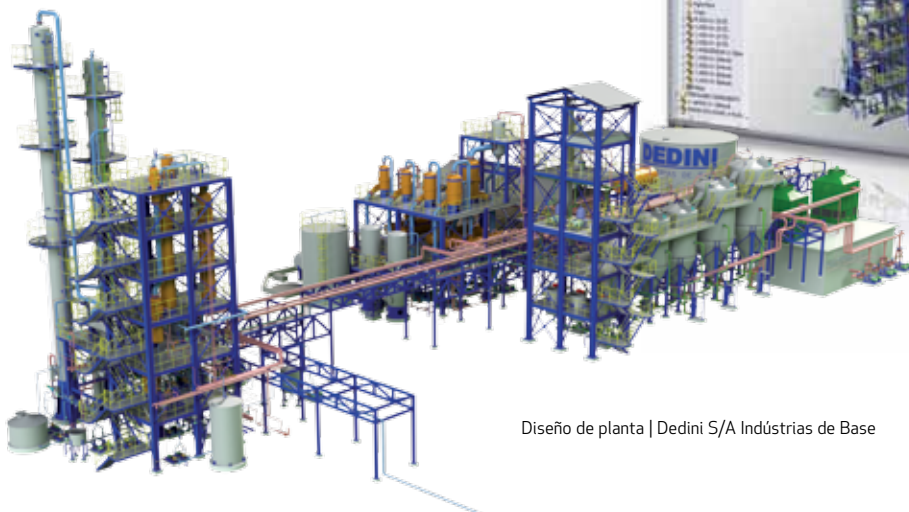
## COLABORE Y COMUNIQUE LAS IDEAS CON MÁS RAPIDEZ

Comparta datos de CAD con los demás y colabore en el diseño de productos de forma rápida y sencilla.

### Intercambio de datos

- **Importar y exportar:** Convierta datos de CAD a un formato que coincida con sus necesidades, incluida la importación y explotación de archivos IFC para que interactúen con el software de diseño AEC.
- **Datos DWG en 2D existentes:** Mantenga los diseños con herramientas de CAD 2D de SolidWorks.
- **Reconocimiento automático de características:** Convierta automáticamente datos de CAD que no sean de SolidWorks para que los cambios en los diseños sean más rápidos en el futuro.
- **Intercambio de datos de ECAD-MCAD:** Utilice CircuitWorks™ para ofrecer un intercambio de datos bidireccional entre los diseñadores mecánicos y eléctricos.
- **Importar datos digitalizados:** Utilice SolidWorks ScanTo3D para convertir los datos digitalizados a la geometría de CAD de SolidWorks y facilitar así la ingeniería inversa.

Abra rápidamente ensamblajes masivos para verlos e interrogarlos con la revisión de diseños grandes, que incluye listas de componentes completas, medidas, secciones y guías.



Diseño de planta | Dedini S/A Industrias de Base

COMPARTA Y REVISE  
DISEÑOS GRANDES  
RÁPIDAMENTE

### Herramientas de colaboración

- **Revisión de diseños grandes:** Abra, navegue, recorra, mida, seccione y cree vistas instantáneas con comentarios de los grandes ensamblajes para transmitir con claridad el diseño a su equipo.
- **eDrawings®:** Revise de forma simultánea los dibujos en 2D y los datos de modelo en 3D junto con la visualización de archivo compacta compatible con el envío por correo electrónico. eDrawings es compatible con CAD de SolidWorks, DWG y numerosos formatos de otros CAD. Además, permite ver el diseño, girarlo, aplicar zoom, realizar mediciones y secciones, incluir marcas, y desensamblarlo virtualmente.
- **Proteja su propiedad intelectual:** Utilice la tecnología Defeature de SolidWorks para ocultar los aspectos seleccionados de su diseño antes de compartir los modelos.

### Gestión de datos de productos (PDM) de SolidWorks

- **Gestión de datos:** Gestione los datos de diseño con el control de revisión, seguridad de datos y control de acceso automático.
- **Encuentre sus datos:** Busque componentes para utilizarlos en los nuevos diseños y encuentre y aproveche los diseños existentes para reutilizarlos, ahorrando así tiempo y costes de desarrollo.

**"AHORA UTILIZAMOS EL SOFTWARE DE PDM PARA LA REVISIÓN Y EL CONTROL DE DATOS ELECTRÓNICOS, LO QUE NOS PERMITE TENER LAS COPIAS DE SEGURIDAD NECESARIAS PARA CUMPLIR LOS REQUISITOS DE LA ADMINISTRACIÓN DE ALIMENTOS Y MEDICAMENTOS (FDA)"**

— PATRICK BROWN, Ingeniero de I+D, Berchtold Corporation

## APRENDIZAJE Y ASISTENCIA

### Acceso a una red mundial de aprendizaje y asistencia

Dassault Systèmes SolidWorks Corp. ofrece una amplia gama de herramientas y recursos para el aprendizaje y la asistencia técnica: tutoriales, ayuda online, blogs, foros, la red de grupo de usuarios de SolidWorks ([www.SWUGN.org](http://www.SWUGN.org)) y una extensa red mundial de distribuidores locales.

Aproveche la red mundial de usuarios de SolidWorks para compartir las mejores prácticas, refinar tareas y trabajar rápidamente a través de los desafíos del diseño. Tenemos distribuidores de valor añadido en todo el mundo que trabajan para que pueda alcanzar su productividad rápidamente. Con una media de 10 años de experiencia en el sector de CAD y dedicados principalmente a las soluciones SolidWorks, nuestros distribuidores ofrecen asistencia de primera calidad, formación continua y servicio personalizado para asegurarle siempre el éxito.

## SOLUCIONES PARA EL DESARROLLO DE PRODUCTO DE SOLIDWORKS

SolidWorks maximiza la productividad de su diseño y sus recursos de ingeniería para obtener productos mejores y más rentables de forma más rápida. Consulte toda la gama de soluciones de SolidWorks para diseño, simulación, diseño sostenible, comunicación técnica y gestión de datos en [www.solidworks.es/products2012](http://www.solidworks.es/products2012).

## ► INTERCAMBIO DE DATOS

SolidWorks Premium 2012 incluye traductores integrados que permiten intercambiar datos de CAD creados en una amplia variedad de aplicaciones de software y formatos de archivo, incluidos los siguientes::

- PDF
- STEP
- IGES
- DWG
- DXF
- OBJ
- 3DS
- Parasolid®
- Pro/ENGINEER®
- IAM (Autodesk Inventor®)
- IPT (Autodesk Inventor)
- Mechanical Desktop®
- Unigraphics®
- PAR (Solid Edge®)
- CADKEY®
- Rhino
- IDF
- IFC
- SAT (ACIS®)
- VDA-FS
- VRML
- STL
- U3D (Universal 3D)
- TIFF
- JPG
- AI (Adobe® Illustrator®)
- PSD (Adobe Photoshop®)
- 3D XML
- CGR (gráficos de CATIA®)
- HCG (gráficos de alta compresión CATIA)
- HSF (Hoops)

## ► ESTÁNDARES COMPATIBLES

- ANSI
- GOST
- BSI
- ISO
- DIN
- JIS
- GB

Para ver los requisitos del sistema recomendados, visite:

[www.solidworks.es/systemrequirements](http://www.solidworks.es/systemrequirements)

Visite [www.solidworks.es/premium](http://www.solidworks.es/premium) o póngase en contacto con el distribuidor local autorizado de SolidWorks para obtener más información.



[www.cimworks.es](http://www.cimworks.es)  
[info@cimworks.es](mailto:info@cimworks.es)



[www.konotec.com](http://www.konotec.com)  
[info@konotec.com](mailto:info@konotec.com)



**BARCELONA - MADRID - VALENCIA - P. VASCO - ARAGÓN - GALICIA**



-\$&(' \$' - , \$