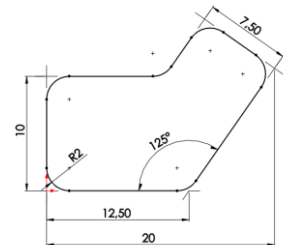


1. Aspectos básicos de SolidWorks y la interfaz de usuario

- Descripción entorno SolidWorks
- Personalización
- Opciones
- Archivos de SolidWorks

2. Introducción al croquizado

- Croquizado en 2D
- Etapas de proceso
- Guardar archivos
- Planos determinados para diseño
- Entidades de croquis (geometría de croquis)
- Croquizado básico:
- Reglas que rigen los croquis
- Intención del diseño
- Relaciones de croquis
- Cotas
- Extruir
- Ejercicios de croquizar y extruir



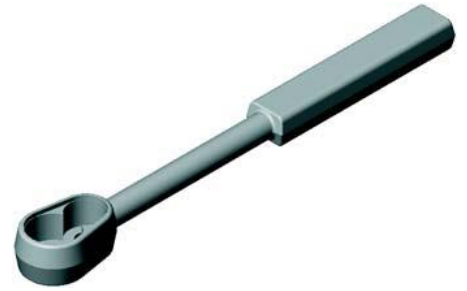
3. Modelado básico de piezas

- Elección del mejor perfil
- Elección del plano de croquis
- Detalles de la pieza
- Operación Saliente
- Croquizado en una cara plana
- Operación Cortar
- Selector de vistas
- Uso del Asistente para taladro

- Redondeo
- Herramientas de edición
- Ejercicios de modelado básico de piezas

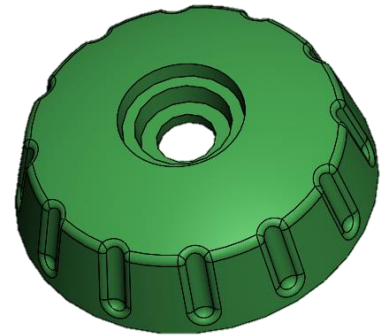
4. Simetría y ángulos de salida

- Operación Saliente con ángulo de salida
- Simetría en el croquis
- Croquizado dentro del modelo
- Opciones de visualización
- Utilización de las aristas del modelo en un croquis
- Creación de geometría de croquis recortada
- Operaciones Copiar y pegar
- Ejercicios



5. Matrices

- Lineal
- Circular
- Geometrías de referencia
- Planos
- Simetrías de matriz
- Hasta la referencia
- Conducida por croquis
- Ejercicios



6. Operaciones de revolución

- Operaciones de revolución
- Reglas que rigen croquis operaciones revolución
- Operación chaflán
- Editar material
- Propiedades de masa
- Propiedades de archivo
- Ejercicios



7. Vaciado y nervios

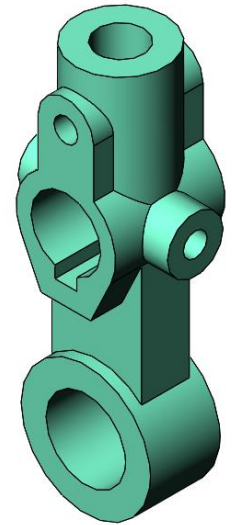
- Vaciados y nervios
- Análisis y adición de ángulos de salida
- Vaciado
- Nervios
- Operación lámina
- Redondeos completos
- Ejercicios

8. Edición: Reparaciones

- Edición de piezas
- Cuestiones sobre edición
- Problemas de los croquis
- Ejercicios

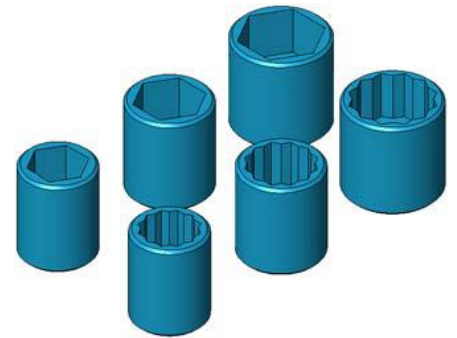
9. Edición: Cambios en el diseño

- Edición de piezas
- Cambios en el diseño
- Información proveniente de un modelo
- Herramientas de reconstrucción
- Reemplazar la entidad de croquis
- Contornos de croquis
- Ejercicios



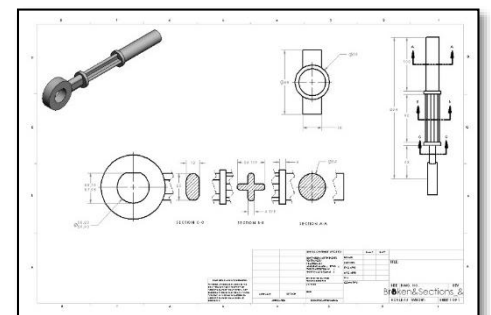
10. Configuraciones

- Configuraciones
- Utilización de configuraciones
- Otros métodos para crear configuraciones
- Cambio de nombre de las operaciones y las cotas
- Uso de variables globales y ecuaciones
- Cambiar nombre a las configuraciones
- Ejercicios



11. Utilización de dibujos

- Conceptos básicos de documentación
- Vistas de dibujo
- Centros de círculos
- Acotación
- Vistas de sección
- Vista rota
- Vistas de detalle
- Vistas proyectadas
- Anotaciones
- Ejercicios



12. Modelado de ensamblaje ascendente

- Creación de un nuevo ensamblaje
- Posición del primer componente
- Cómo agregar componente
- Cómo utilizar configuraciones de piezas en ensamblajes
- Cómo crear copias de instancias
- Cómo ocultar componente y transparencia de componente
- Subensamblajes
- SmartMates
- Inserción de subensamblajes
- Empaquetar dependencias
- Ejercicios

13. Utilización de ensamblajes

- Utilización de ensamblajes
- Análisis del ensamblaje
- Comprobación de las distancias
- Cambio de los valores de las cotas
- Ensamblajes explosionados
- Croquis con líneas de explosión
- Lista de materiales
- Ejercicios

