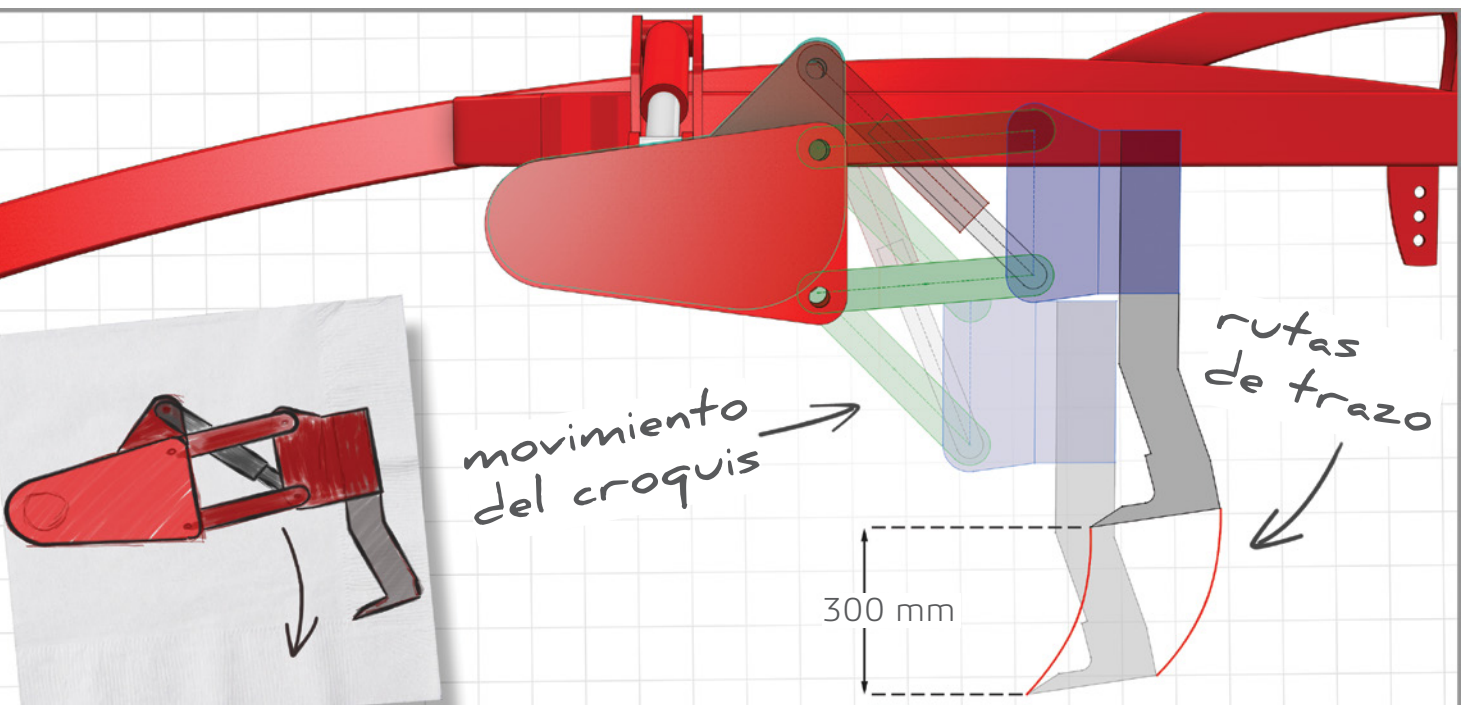


SOLIDWORKS CONCEPTUAL DESIGNER

SIMPLIFIQUE EL DISEÑO CONCEPTUAL Y AMPLÍE LA CAPACIDAD DE INNOVACIÓN PARA CONSEGUIR UNA VENTAJA EMPRESARIAL



ACELERE EL DISEÑO CONCEPTUAL PARA AUMENTAR LA INNOVACIÓN, MEJORAR LA COLABORACIÓN Y AGILIZAR EL TIEMPO DE COMERCIALIZACIÓN

Un diseño conceptual innovador es la clave de cualquier producto de éxito. SOLIDWORKS® Conceptual Designer, basado en la plataforma 3DEXPERIENCE® de Dassault Systèmes, acaba con las limitaciones de los programas de diseño estructurados y ofrece un entorno de

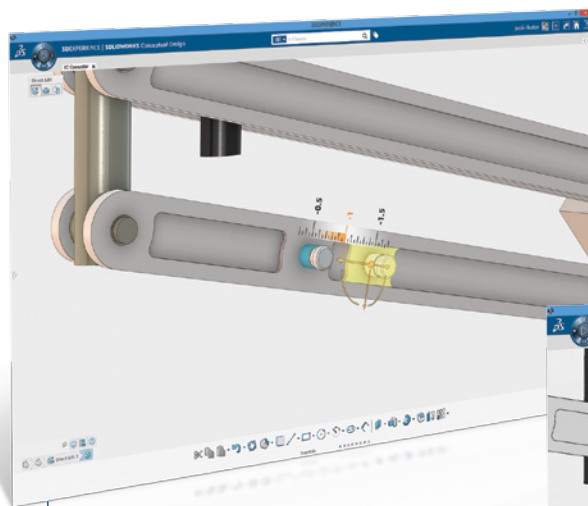
modelado flexible, intuitivo y potente que permite al equipo de diseño capturar, desarrollar y comunicar de forma rápida las ideas de diseño. De ese modo, consigue agilizar el desarrollo, reducir los costes y el tiempo de comercialización e incrementar la cuota de mercado.

SIMPLIFIQUE Y AMPLÍE SU PROCESO DE DISEÑO CONCEPTUAL

SOLIDWORKS Conceptual Designer simplifica el proceso de diseño conceptual y le ayuda a convertirlo en una ventaja empresarial. Normalmente, casi una tercera parte del tiempo total del proyecto se dedica al diseño conceptual mecánico, con una media de seis iteraciones de diseño. Dado que el 98 % de las empresas colaboran en el diseño conceptual, el posible impacto en el tiempo de comercialización y en los costes es evidente. Además, una gestión de datos y comunicación transparentes son fundamentales. ¿Qué necesita para que el diseño conceptual funcione de forma eficaz?

- Una herramienta intuitiva y fácil de usar.
- Una forma de aprovechar el conocimiento colectivo de todo el equipo de diseño, de los clientes y de la cadena de suministro para capturar ideas, reutilizar los diseños existentes, colaborar y obtener comentarios rápidamente.
- Datos inteligentes y seguros a los que pueda acceder en cualquier momento y lugar.

SOLIDWORKS Conceptual Designer proporciona un entorno de diseño conceptual flexible e innovador. Complementa al software de diseño de CAD en 3D de SOLIDWORKS, por lo que puede centrarse en resolver rápidamente los retos del diseño. Desarrolle, verifique, presente su concepto y, a continuación, realice una transición sencilla a la construcción de piezas y estructuras de ensamblajes. Los archivos del diseño se guardan de forma continua para que estén actualizados y protegidos en todo momento. Gracias a la posibilidad de acceso a los datos en la nube, los equipos de desarrollo se pueden comunicar entre sí desde cualquier lugar y en cualquier momento para innovar y colaborar de forma sencilla.



Modificación del diseño sencilla con herramientas innovadoras

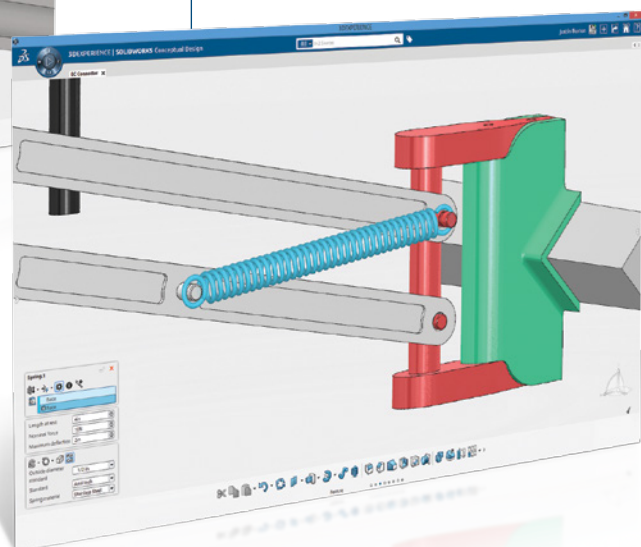
Capture su concepto de forma rápida y digital

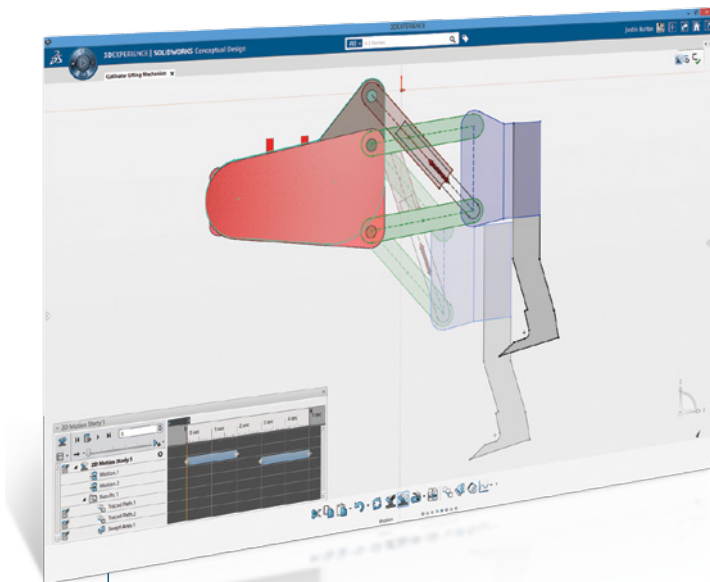
Es durante el desarrollo simultáneo de varios conceptos cuando SOLIDWORKS Conceptual Designer comienza realmente a agilizar el proceso de diseño. Puede capturar ideas e iteraciones de diseño fácilmente con una flexibilidad increíble y directamente en el modelo digital, sin necesidad de planificar previamente la estructura del producto. Con SOLIDWORKS Conceptual Designer, utilizará herramientas y conceptos que le resultarán familiares y le permitirán concentrarse en las ideas en lugar de en el software.

- **El entorno de modelado único** combina las ventajas del historial del diseño, el diseño paramétrico y la edición directa. Así, puede trabajar como desee (de forma ascendente, descendente, con croquis de diseño o modelo maestro) para desarrollar rápidamente sus ideas y lograr más oportunidades de negocio.
- **La edición directa** permite transformar fácilmente las geometrías nativas o importadas sin limitaciones. Se reduce así el tiempo de remodelado y es posible concentrarse en la innovación.
- **El comportamiento realista predictivo** le ayuda a confirmar el funcionamiento mecánico y le muestra cómo reaccionaría su diseño en el mundo real para que pueda identificar problemas y solucionarlos durante el diseño.
- **Encuentre soluciones óptimas** para sus ideas sobre mecanismos gracias a la síntesis de mecanismos, que permite resolver valores de cota desconocidos.
- **Haga evolucionar su diseño** desde croquis de diseño y geometrías 3D a piezas y ensamblajes separados sin sufrir las limitaciones de las estructuras de producto, pero sin perder de vista la intención del diseño.

SOLIDWORKS Conceptual Designer combina de forma exclusiva las ventajas de un modelado basado en operaciones y sin historial para conseguir un flujo de trabajo interactivo y de gran flexibilidad. Evitará desperdiciar tiempo de diseño puesto que ya no tendrá que empezar de nuevo ni repetir los trabajos para realizar cambios subyacentes.

Cree resortes realistas que se estiren y encojan





Comprobación del rendimiento del producto en 2D antes de confirmarlo en 3D

Diseño de mecanismos y análisis de movimiento durante el desarrollo del concepto

SOLIDWORKS Conceptual Designer le ayuda a validar el funcionamiento mecánico mientras diseña y le avisa si no se cumplen los objetivos de diseño. Utilice la síntesis de mecanismos desde las primeras etapas para generar ideas, probar variaciones y optimizar el funcionamiento mecánico rápidamente.

- Realice la simulación de fondos automática y el análisis en tiempo real durante las operaciones de confirmación del modelo.
- Convierta rápidamente los conceptos en 2D en diseños conceptuales en 3D detallados mediante la asignación automática de las relaciones de croquis a relaciones de posición de ensamblaje y unidades de movimiento.
- Defina los objetivos del diseño y reciba avisos de forma automática si el diseño no cumple con los parámetros que ha especificado.

Pensado para la colaboración y con conexión en la nube

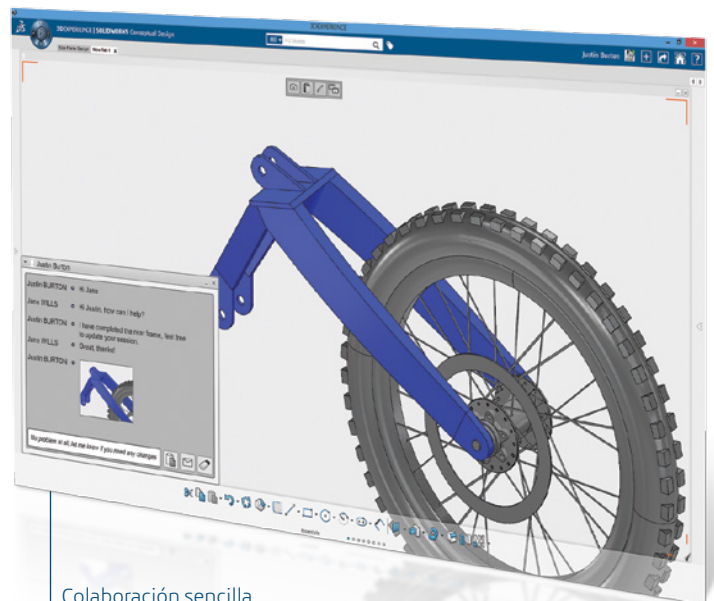
SOLIDWORKS Conceptual Designer introduce la colaboración como una etapa natural del proceso de diseño conceptual. Comunicar las ideas de diseño a un equipo disperso puede ser complicado. Del mismo modo, puede resultar difícil obtener comentarios de estos participantes clave. Con demasiada frecuencia se toman decisiones del proyecto basadas en información incompleta. Al integrar las herramientas de colaboración en el proceso de diseño podrá agilizar la programación del proyecto y aumentará su confianza en que las decisiones adoptadas son las adecuadas.

Las funciones de innovación social integradas en SOLIDWORKS Conceptual Designer se basan en la tecnología de la plataforma **3DEXPERIENCE** de Dassault Systèmes.

- **Acceda al conocimiento colectivo** del equipo completo para conseguir la mejor solución de diseño.
- **Colabore de forma interna y externa** con proveedores y clientes en un proceso de innovación abierto.
- **Implique a los participantes en cualquier fase** del proceso del diseño publicando conceptos en sus comunidades privadas.
- **Recopile revisiones de los conceptos** y comentarios de los participantes con herramientas web sencillas y conocidas.

SOLIDWORKS Conceptual Designer captura y conserva automáticamente todos los conceptos durante el diseño y los almacena en la nube. Los datos se guardan de forma automática mientras trabaja. Los datos están siempre protegidos y actualizados en una única ubicación segura desde la que el equipo puede acceder al diseño actual en cualquier momento y lugar.

Proteja ideas valiosas y, además, encuentre y reutilice conceptos previos que incluyan toda la información referente a la intención y datos del diseño. Puede definir distintos niveles de acceso de modo que los usuarios puedan compartir, marcar y comentar los diseños. Y puede relacionarse mejor con sus clientes, conocer sus ideas, recibir su aprobación y alcanzar cierta ventaja competitiva.



Colaboración sencilla con compañeros

COMPRUEBE CÓMO SOLIDWORKS CONCEPTUAL DESIGNER PUEDE MARCAR LA DIFERENCIA PARA SU NEGOCIO

SOLIDWORKS Conceptual Designer simplifica y optimiza el diseño conceptual mecánico. Desarrolle, confirme y elija los conceptos mejores y más sólidos para implicar a sus clientes y conseguir pedidos.

Impulse una nueva generación de diseño con SOLIDWORKS Conceptual Designer.

Para obtener más información sobre SOLIDWORKS Conceptual Designer, visite www.solidworks.es/conceptualdesign.

Acceso a la información de diseño en cualquier momento y lugar.



La plataforma 3DEXPERIENCE impulsa nuestras aplicaciones y ofrece un extenso portfolio de experiencias que dan solución a 12 industrias diferentes.

Dassault Systèmes, la compañía de 3DEXPERIENCE®, suministra a empresas y usuarios universos virtuales en los que pueden dar rienda suelta a su imaginación para crear diseños innovadores y sostenibles. Sus soluciones, líderes mundiales, transforman las fases de diseño, producción y asistencia de todo tipo de productos. Las soluciones de colaboración de Dassault Systèmes fomentan la innovación social, lo que amplía las posibilidades de que el mundo virtual mejore el mundo real. El grupo aporta un gran valor a más de 190 000 clientes de todos los tamaños y sectores en más de 140 países. Si desea obtener más información, visite www.3ds.com/es.

